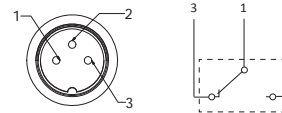
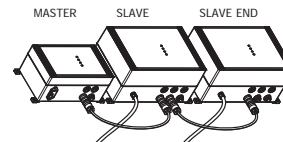


Sortie alarme sur relais



Synchronisation des signaux



Efficacité et fiabilité

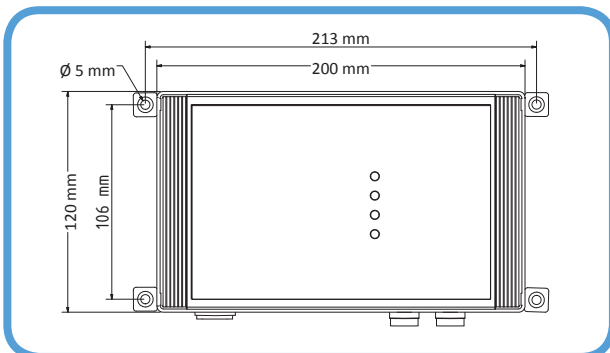
Les systèmes de traitements de l'eau Aqua-4D® ont prouvé leur efficacité depuis plus de 10 ans. La cinquième génération d'appareils (Aqua-4D® Série E) améliore encore la fiabilité des systèmes et l'efficacité du traitement.

Modulaire

Grâce à sa conception modulaire, les systèmes Aqua-4D® s'adaptent à tous types d'installations ainsi qu'à tous les débits.

Respectueux de l'environnement

AQUA-4D® Série E est une technologie brevetée de traitement électromagnétique de l'eau. Le traitement est écologique car il n'utilise aucun produit chimique et ne modifie pas la composition de l'eau.



- *Peut contrôler de 1 à 4 Tubes 60E*
- *Débit de 0 à 240L/min (14.4 m3/h)*
- *Sortie alarme sur relais*
- *Synchronisation des signaux EM entre plusieurs électroniques (jusqu'à 32)*

Construction mécanique	
Dimensions sans pattes de fixation	L x l x p : 200 x 130 x 90 mm
Dimensions, pattes de fixation comprises	L x l x p : 226 x 130 x 95 mm
Poids	1.4 kg
Matériau boîtier	ABS PC
Matériau face avant	polycarbonate
Connecteurs Tubes	Binder Serie 423, 4 pôles, femelles
Connecteur Relais	Binder Serie 423, 3 pôles, mâle
Connecteur Synchronisation	Binder Serie 423, 4 pôles, mâle

Alimentation	
Tension d'alimentation	200 ... 240 V AC, 47 ... 63 Hz
Puissance consommée	max. 50 VA

Sortie sur tubes	
Courant max	2 A
Tension max	20 V RMS

Sortie sur alarme	
Contacts libres de potentiel	
Courant max admissible	3 A
Tension max admissible	230 V AC

Sortie synchronisation	
Courant max	25 mA
Tension nominale	7 ... 12 V DC

Conditions ambiantes	
Indice de protection	IP 40
Température ambiante	0 ... 40 [°C]
Température de stockage	-25 ... 65 [°C]
Compatibilité électromagnétique	Emissivité et immunité selon IEC 61000-6-1 et IEC 61000-6-3
Protection contre les surtensions	selon IEC 61000-4-5
Humidité relative	0 ... 95 %, sans condensation

Programmation	
Mise à jour du Firmware	(personnel agréé uniquement)
Paramétrage des signaux EM	(personnel agréé uniquement)

Modules associés et accessoires

Tube 60E

Art. n° 82010



Corps de débit pour la Command 60E et Command 60E Pro. Monté directement sur les canalisations, le tube 60E sert à diffuser les signaux électro-magnétiques dans l'eau grâce à ses 2 solénoïdes.

Y de connexion

Art. n° 83010



Le Y de connexion sert à raccorder 2 Tubes sur une sortie de la Command 60E ou Command 60E Pro.

Lorsque le débit max. de l'installation se situe entre 120 et 180 L/min (7.2 et 10.8 m3/h), un Y est nécessaire pour connecter le troisième Tube 60E.

Lorsque le débit max. de l'installation se situe entre 180 et 240 L/min (10.8 et 14.4 m3/h), 2 Y sont nécessaires pour connecter les troisième et quatrième Tubes 60E.

Kit de montage pour rail DIN

Art. n° 83500



Éléments de fixation pour barrettes DIN. Permet de fixer facilement la Command 60E, Command 60E Pro ou Command 360E Pro sur un rail DIN.

Rallonges pour Tubes 60E

Art. n° 83200 (longueur 5m)
Art. n° 83201 (longueur 10m)
Art. n° 83202 (longueur 15m)



Lorsque la Command 60E ou Command 60E Pro sont placées à plus d'un mètre des Tubes 60E, une rallonge est nécessaire.

Câble de synchronisation

Art. n° 83400



Câble nécessaire à la synchronisation de plusieurs Command 60E Pro et / ou Command 360E Pro entre elles.

- Longueur standard : 3m
- Autres longueurs sur mesure. A préciser à la commande (maximum 200m).

Applications

Maisons individuelles



Command 60E Pro	Command 60E	Command 360E Pro
OUI	OUI	OUI

Immeubles



Command 60E Pro	Command 60E	Command 360E Pro
OUI *	OUI*	OUI

Irrigation



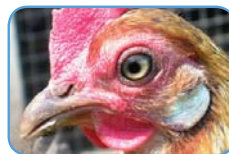
Command 60E Pro	Command 60E	Command 360E Pro
OUI *	OUI*	OUI

Industrie



Command 60E Pro	Command 60E	Command 360E Pro
OUI*	NON	OUI

Animaux et élevage



Command 60E Pro	Command 60E	Command 360E Pro
OUI	NON	OUI

Réseaux d'eau potable



Command 60E Pro	Command 60E	Command 360E Pro
NON	NON	OUI

* Uniquement pour des petits débits

Configurations standards

Débit jusqu'à	Configuration	Description
60 L/min ou 3,6 m3/h	Aqua-4D® 60E Pro	1 Command 60E Pro + 1 Tube 60E
120 L/min ou 7,2 m3/h	Aqua-4D® 120E Pro	1 Command 60E Pro + 2 Tubes 60E
180 L/min ou 10,8 m3/h	Aqua-4D® 180E Pro	1 Command 60E Pro + 3 Tubes 60E + 1 Y60E
240 L/min ou 14,4 m3/h	Aqua-4D® 240E Pro	1 Command 60E Pro + 4 Tubes 60E + 2 Y60E

Exemple de configuration

...pour un immeuble avec boucle de circulation pour l'eau chaude sanitaire

- 1x Command 60E Pro
- 2x Tube 60E
- 1x Câble de synchronisation 3m
- 1x Command 360E Pro
- 1x Tube 360E

